

全国 2020 年 8 月高等教育自学考试
管理系统中计算机应用试题
课程代码:00051

请考生按规定用笔将所有试题的答案涂、写在答题纸上。

选择题部分

注意事项:





1. 答题前,考生务必将自己的考试课程名称、姓名、准考证号用黑色字迹的签字笔或钢笔填写在答题纸规定的位置上。

2. 每小题选出答案后,用 2B 铅笔把答题纸上对应题目的答案标号涂黑。如需改动,用橡皮擦干净后,再选涂其他答案标号。不能答在试题卷上。

一、单项选择题:本大题共 30 小题,每小题 1 分,共 30 分。在每小题列出的备选项中只有一项是最符合题目要求的,请将其选出。

1. 以下关于信息的描述中,错误的是
 - A. 信息是对数据的解释
 - B. 信息是稳定的,不随载体的性质随意改变
 - C. 数据是信息的重要来源
 - D. 信息反映事物的表象,是对原始事实和状态的直接记录
2. 信息的生命周期
 - A. 只有客观性,没有主观性
 - B. 只有主观性,没有客观性
 - C. 有客观性,但更多情况下是主观的
 - D. 有主观性,但更多情况下是客观性
3. 下列选项中,不属于专家系统特点的是
 - A. 咨询功能
 - B. 学习功能
 - C. 教育功能
 - D. 监控功能
4. 以下有关联机事务系统特点的描述,错误的是
 - A. OLTP 是实时系统
 - B. 系统不能并发操作
 - C. 系统捕获数据会立即响应,完成事务处理
 - D. 系统更新和保存数据库文件后,能立即向客户返回信息

5. 下列选项中, 不属于云计算服务模式的是
A. IaaS B. PaaS C. SaaS D. DaaS
6. IP 协议位于网络体系结构的
A. 应用层 B. 网络层 C. 传输层 D. 网络接口层
7. 超市购物环境中, 每名顾客可购买多种商品, 每种商品有多名顾客购买, 则顾客与商品之间联系的类型是
A. 1:1 B. 1:N C. M:N D. N:1
8. 关系数据库中表的列称为
A. 属性 B. 元组 C. 关系 D. 框架
9. 在学生关系中, 学生年龄在 18-25 岁之间的约束属于
A. 实体完整性 B. 参照完整性
C. 用户定义完整性 D. 安全性
10. 在 SELECT 语句中, 实现分组查询的选项是
A. ORDER BY B. WHERE
C. GROUP BY D. UNION
11. 信息系统规划的起点是
A. 企业业务战略 B. 信息系统战略
C. 信息技术战略 D. 企业数据战略
12. 在诺兰模型的六个成长阶段中, 管理焦点完全为信息技术管理的阶段是
A. 集成 B. 数据管理 C. 成熟 D. 扩散
13. 下列选项中, 不属于信息系统开发方法的是
A. 情景法 B. 生命周期法
C. 原型法 D. 基于构件的开发
14. 具有相同结构、属性、操作和约束条件的对象集合是
A. 方法 B. 类 C. 继承 D. 消息
15. 信息系统分析的主要任务是解决
A. “做什么”的问题 B. “谁来做”的问题
C. “如何做”的问题 D. “为什么做”的问题
16. 描述组织具体业务活动、业务分布和相应信息处理环节的图形化分析工具是
A. 组织结构图 B. 信息关联图
C. 业务流程图 D. 数据流程图

17. 在数据字典中，不能直接从数据流程图中获取的条目是
- A. 数据项 B. 数据流 C. 数据存储 D. 外部实体
18. 对 U/C 矩阵进行正确性检验时，每个数据类列仅能有一个 C 的检验是
- A. 完备性检验 B. 一致性检验
C. 有效性检验 D. 无冗余性检验
19. 从技术角度看，结构化设计对模块划分的基本要求是
- A. 高凝聚性+低耦合性 B. 高凝聚性+高耦合性
C. 低凝聚性+低耦合性 D. 低凝聚性+高耦合性
20. 学号“201804301”中 2018 表示入学年份、04 表示专业、301 表示序号，这种代码类型是
- A. 顺序码 B. 重复码 C. 表意码 D. 成组码
21. 下列选项中，不属于系统详细设计的是
- A. 代码设计 B. 界面设计 C. 系统架构设计 D. 处理过程设计
22. 在控制结构图中，表示模块间控制信息传递的符号是
- A.  B.  C.  D. 
23. 下列选项中，不属于确认测试内容的是
- A. 检查系统是否达到相应业务或流程的需要
B. 检测软件的易用性
C. 检查系统是否有漏洞
D. 确认系统各部件是否可以在一起共同工作而没有冲突
24. 在各类测试方法中，会审属于
- A. 黑盒测试 B. 白盒测试 C. 动态测试 D. 静态测试
25. 在某个确定时刻旧系统停止运行，新系统接替其全部业务并开始独立运行的切换方式称为
- A. 直接切换 B. 并行切换 C. 逐步切换 D. 试点过渡
26. 信息系统防止外部灾害和人为破坏，防止系统资源受到侵害或非法使用的能力称为
- A. 系统可靠性 B. 系统安全性
C. 系统可用性 D. 系统可扩展性

27. 我国实行的“信息安全等级保护制度”分为
- A. 3级 B. 4级 C. 5级 D. 6级
28. 在信息系统中, 设备冗余技术、容错技术、负荷分布技术均属于
- A. 可靠性技术 B. 安全性技术
C. 可用性技术 D. 可扩展性技术
29. 以下关于闭环物料需求计划的描述中, 错误的是
- A. 既考虑订单生产的需求又考虑生产能力需求
B. 双向调节使需求和能力协调
C. 只考虑订单生产的需求不考虑生产能力需求
D. 生产能力达到极限的情况下, 调节订单需求
30. 在 ERP 系统中, 战略层次平衡之后, 首先需要平衡的是
- A. 物料需求计划层次 B. 销售与运营计划层次
C. 主生产计划层次 D. 车间控制层次

非选择题部分

注意事项:

用黑色字迹的签字笔或钢笔将答案写在答题纸上,不能答在试题卷上。

二、名词解释: 本大题共 5 小题, 每小题 3 分, 共 15 分。

31. 专家系统
32. 信息系统
33. 结构化方法
34. 回归测试
35. 系统可靠性

三、简答题：本大题共 5 小题，每小题 5 分，共 25 分。

36. 简述冯·诺伊曼结构计算机的组成部分。

37. 有材料供应关系（材料号，供应商编号，供应量，城市名称，城市编码），根据表中数据，如题 37 图所示，将材料供应关系分解成 3NF，并标明关系的主码。

材料号	供应商编号	供应量	城市名称	城市编码
M01	G03	300	北京	010
M02	G01	200	上海	021
M03	G06	500	天津	022
M04	G03	100	北京	010
M01	G05	200	广州	020
M06	G01	100	上海	021

题 37 图

38. 简述企业系统规划法的基本步骤。

39. 简述系统测试的目的。

40. 简述安全防范中的最小特权原则。

四、应用题：本大题共 3 小题，每小题 10 分，共 30 分。

41. 有专业和学生表，如题 41 图所示，根据图中数据，写出下列 SQL 语句的运行结果（用表格形式表示）。

专业		学生			
专业编号	名称	学号	姓名	性别	专业编号
01	信息	100101	张明	女	03
02	金融	100102	王濛	男	03
03	管理	100105	王轶男	女	01
		110203	王菲	女	03
		110202	李锋	男	01
		110205	刘胜利	男	02
		110207	彭飞	男	03

题 41 图

(1) SELECT 学号, 姓名 FROM 学生 WHERE 性别="女";

(2) SELECT 性别, COUNT(性别) AS 人数 FROM 学生 GROUP BY 性别;

(3) SELECT 姓名

FROM 专业 JOIN 学生 ON 专业.专业编号=学生.专业编号

WHERE 名称="信息";

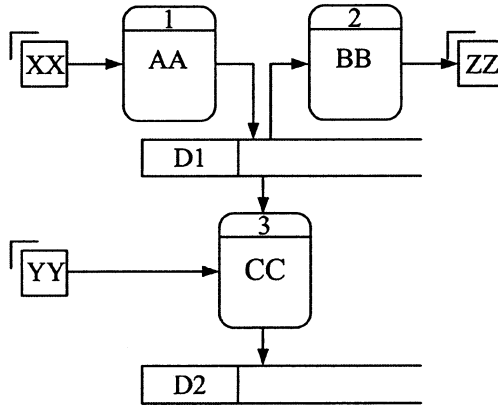
42. 关于员工工作过失处罚规定如下：

(1) 年薪制员工：严重过失，扣当月薪资的 4%；过失，扣当月薪资的 2%。

(2) 非年薪制员工：严重过失，扣当月薪资的 8%；过失，扣当月薪资的 4%。

根据以上规定，写出决策表。

43. 某系统顶层数据流程图如题 43 图所示，若数据流程图所表示的处理功能是相对独立的，则可以把它看成是一类特定的事务，请将该数据流程图转换为控制结构图，忽略模块间的信息传递。



题 43 图